

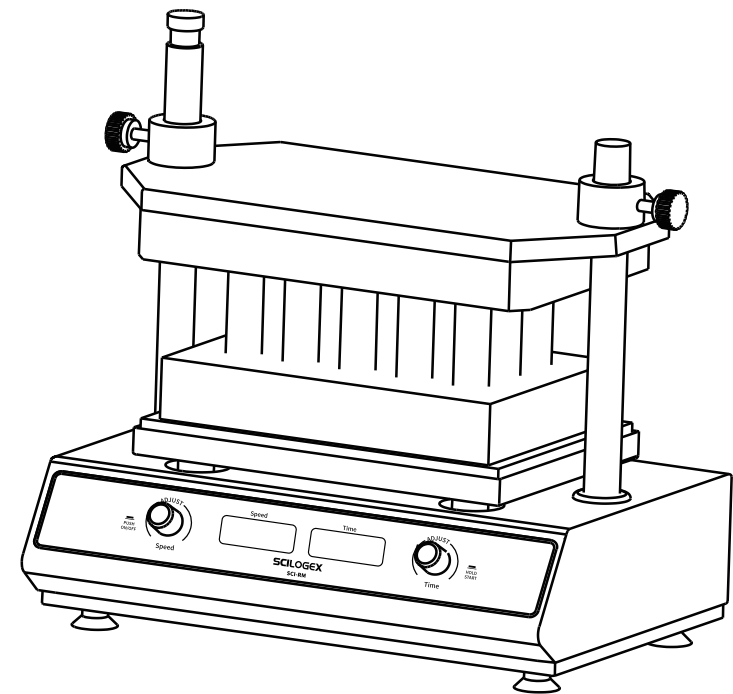
SCIOGEX

多管涡旋混匀仪主机

SCI-RM

操作说明书

Operations Manual



Beijing Labgic Technology Co., Ltd.

Add: No.9 Yumin Street, Area B of the Airport Industrial Zone,
Shunyi District, Beijing 101318 China
Toll Free: 400-600-4213
Website: www.labgic.com



SCIOGEX
SCI-RM

SCI-RM-2021.01版

目录 contents

前言	1
开箱检查	1
重要说明	2
1.重要的安全操作信息	2
2.安全提示	2
3.仪器维护	3
4.售后服务	3
第一章 简介	4
第二章 特性	5
1. 正常工作条件	5
2. 基本参数和性能	5
第三章 基本操作说明	6
1. 结构示意图	6
2. 操作面板	7
3. 开机前准备	8
第四章 操作指南	9
1. 转速和定时时间设置	9
2. 运行、停止功能	9
3. 点动功能	10
第五章 故障分析与处理	11

前言

感谢购置多管涡旋混匀仪。本用户手册包含仪器功能和操作过程等,为了确保正确使用仪器,在操作仪器前请仔细阅读手册。请妥善保存手册,以便碰到问题时快速阅读。

开箱检查

用户第一次打开仪器包装箱时,请对照装箱单检查仪器和配件,若发现仪器或配件错误、配件不齐或是不正常,请与销售商或生产商联系。

重要说明

1.重要的安全操作信息

用户在安全操作仪器之前需要对仪器是如何工作的有一个完整的了解。用户在运行仪器之前,请仔细阅读这本手册。



禁止任何人在阅读手册之前操作仪器。如果不按照说明书上的提示进行操作,仪器在运行时造成意外伤害,并且可能发生电击事故。请仔细阅读以下安全提示和指导,并实施其中所有的防范措施。

2.安全提示

在操作、维护和修理本仪器的所有过程,须遵守下面的基本安全防范措施。如果不遵守这些措施或本手册其它地方指出的警告,可能影响到仪器提供的保护及仪器的预期使用范围。



本仪器是符合GB9706.1标准的I类B型普通设备。本仪器是室内使用的产品。



在操作本仪器前请认真阅读本操作手册,否则可能会造成人身伤害。只有在如何安装使用电器设备方面受过培训的合格的检验人员才能操作此仪器。



操作人员不要试图打开或维修仪器,这样做会使您失去保修资格,也可能会受到电击。如需修理,由本公司负责维修。



在连接电源之前,要确保电源的电压与仪器所要求的电压一致。并确保电源插座的额定负载不小于仪器的要求。

如果电源线破损,必须更换。更换时必须用相同类型和规格的电源线代替。本仪器使用时电源线上不要压任何东西。不要将电源线置于人员走动的地方。

电源线插拔时一定要手持插头。插头插入时应确保插头完全插入插座,拔出插头时不要硬拉电源线。



本仪器应放在湿度低、灰尘少并远离水源和避免阳光及强光源直射的地方,室内应通风良好,无腐蚀性气体或强磁场干扰、远离暖气、炉子以及其它一切热源。不要将仪器安放在潮湿或灰尘较多的地方。



停止工作时应关闭电源,长时间不使用本仪器时,应拔下电源插头,并用软布或塑料纸覆盖仪器以防止灰尘进入。



在下列情况下,应立即将仪器的电源插头从电源插座上拔掉,并与供应商联系或请经过培训的维修人员进行处理:

- 有液体洒落进仪器内部;
- 仪器经雨淋或水浇;
- 仪器工作不正常,特别是有任何不正常的声音或气味出现;
- 仪器掉落或外壳受损;
- 仪器功能有明显变化。

3. 仪器维护

本仪器应定期用干净软布沾少量无水酒精清洗托盘。

本仪器表面如有污迹,可用软布沾清洁膏清洗。

本仪器在使用过程中海绵试管架和托盘垫会有磨损或老化,请及时更换。

4. 售后服务

在操作、维护和修理本仪器的所有过程,须遵守下面的基本安全防范措施。如果不遵守这些措施或本手册其它地方指出的警告,可能影响到仪器提供的保护及仪器的预期使用范围。

a) 保修内容

本仪器自交货之日起1个月内,对因材料和制造方面的缺陷引起的故障,本公司将负责保换。

本仪器自交货之日起12个月内,对因材料和制造方面的缺陷引起的故障提供保修。在保修期内,本公司将对被证明是有缺陷的仪器有选择地进行修理或更换。

保修的产品必须由用户送至本公司确定的维修部门。对于仪器从用户送往维修部门的运费由用户自行支付。本公司承担将仪器返回用户的运费。

对于保修期外的修理,本公司将适当收取维修的成本费用。

b) 保修范围

上述保修不适合于因用户使用维护不当、在不符合要求的条件下使用、未经授权擅自维修或改装而引起的损坏。

第一章 简介

多管涡旋混匀仪采用直流无刷电机和微电脑控制技术。独特的旋钮操作模式简单易用,通过更换不同的试管固定海绵,能够对各类常用试管进行混匀培养,最多一次可混合处理50个样品。适用于生物工艺学,微生物学和医学分析等领域。

本产品具有以下特点:

- 一键式旋钮操作模式,简单易用。
- 1min ~ 99h59min范围内任意设定定时时间,运行结束后自动发出提示音。
- 多种海绵试管架可选,用途广泛。
- 软启动,加速均匀,有效避免样品飞溅。
- 直流无刷电机驱动,速度精确、长寿命、免保养。
- 最多可以一次处理50个试验样品,让实验高效快捷。
- 操作面板简洁,微处理器精确控制,LED实时显示速度和时间。
- 人性化的程序设计,两种振荡方式(人性化程序设计,点动或连续振荡模式)。

第二章 特性

1. 正常工作条件

- 使用环境温度:0℃ ~ 50℃
- 相对湿度:≤70%
- 使用电源:AC100~230V 50/60Hz

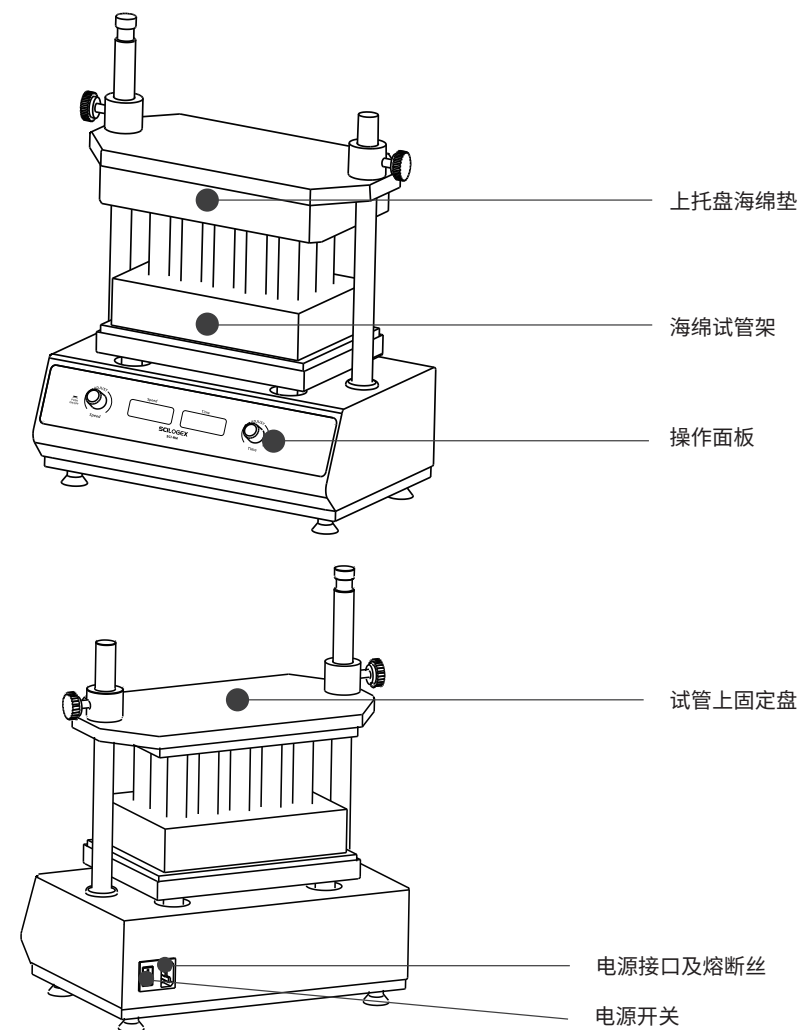
2. 基本参数和性能

参数和性能			
转速	500~2500rpm		
振幅	4mm水平回转		
时间设置	1min ~ 99h59min		
最大载重	4.5kg		
输入功率	60W		
外形尺寸	410x265x410mm (长宽高)		
样本容量	描述	孔数	尺寸
	Φ10mm 泡沫试管夹	50	W.245 x D.132 x H.45mm
	Φ12mm 泡沫试管夹	50	W.245 x D.132 x H.45mm
	Φ13mm 泡沫试管夹	50	W.245 x D.132 x H.45mm
	Φ16mm 泡沫试管夹(可放15ml离心管) 标配	50	W.245 x D.132 x H.45mm
	Φ25mm 泡沫试管夹	15	W.245 x D.132 x H.45mm
	Φ29mm 泡沫试管夹(可放50ml离心管) 标配	15	W.245 x D.132 x H.45mm
	Φ38mm 泡沫试管夹(可放100ml离心管)	10	W.245 x D.132 x H.45mm
	可替换托盘(上&下)	/	W.305 x D.178.5 x H.25mm
Φ11mm 亚克力试管夹(可放1.5/2.0ml离心管)	40	W.169 x D.84 x H.41mm	
重量	15Kg		

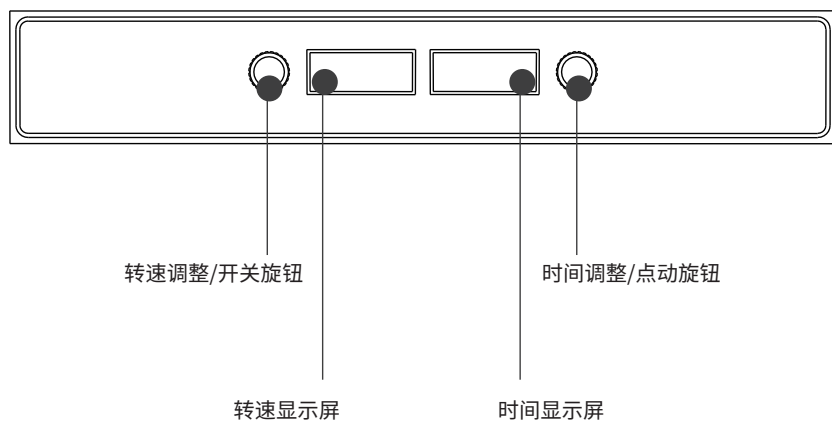
第三章 基本操作说明

本章主要介绍本仪器的结构,操作面板的功能,以及在开机前的准备工作。首次使用本仪器时,在开机前应首先熟悉本章内容。

1. 结构示意图



2. 操作面板



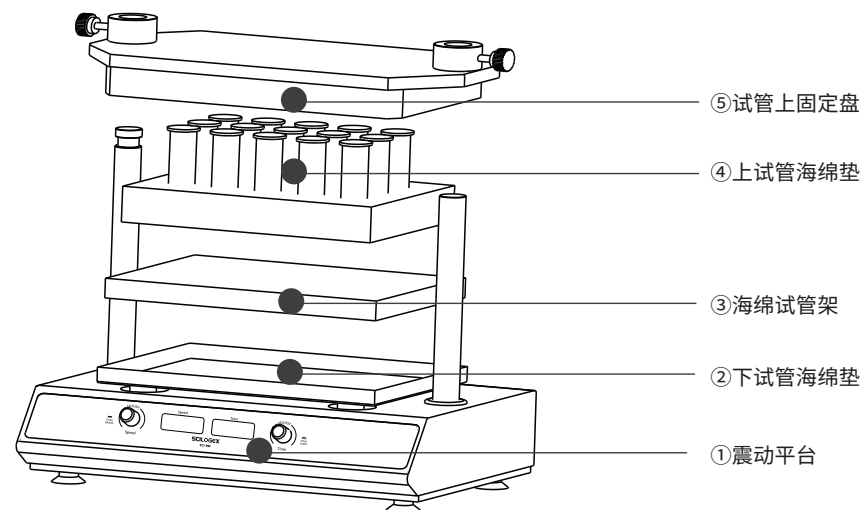
按键名称	定义
转速调整/开关旋钮	按动旋钮启动运行,再次按动旋钮停止运行,直接左/右旋旋转钮可进行转速值调整
时间调整/点动旋钮	直接左/右旋旋转钮可进行时间调整

3. 开机前准备

- 3.1 将下试管海绵垫②平整放入震动平台①内。
- 3.2 将试管插入海绵试管固定架③内并整体放在试管海绵垫②上。
- 3.3 将上托盘海绵垫④放在试管顶部。
- 3.4 将试管上固定盘⑤两端固定套套在机体固定导轨上,轻轻下压上固定盘至海绵位置后过盈3~5毫米使海绵与试管顶部接触牢固,旋紧手轮。

注意:

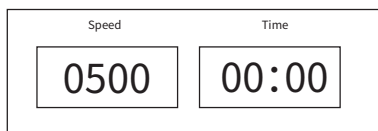
- 1-请勿同时使用不同高度的试管;
- 2-试管一定要加盖(塞),并且务必旋紧;
- 3-试管在海绵试管架上对称放置;
- 4-盖板(上固定盘)下压时,手放盖板中间位置进行,以防左右高度不同造成非正常磨损;
- 5-盖板下压力度无需过大,只需保证试管架在运行中不会滑出即可。



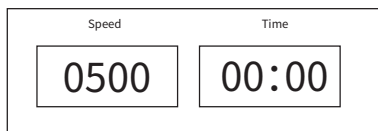
第四章 操作指南

1. 转速和定时时间设置

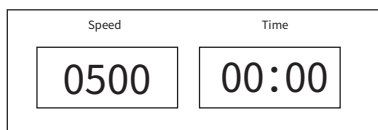
a) 打开电源开关, 显示屏将出现如图画面, 仪器进入初始化, 并伴随“嘀”的声音。



b) 左边窗口显示当前设置的转速, 右边窗口显示当前设置的倒计时时间, 旋动左/右侧按钮即可进行速度/时间设置。



c) 当定时值小于1分钟, 显示“00:00”。定时功能关闭。系统由用户手动停止。



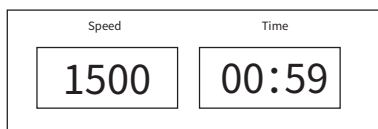
2. 运行、停止功能

a) 当参数设置完成后, 按左侧按钮系统开始运行。

b) 当转速调整到预设值系统开始倒计时, 右边窗口的时间分隔符开始闪烁

c) 倒计时结束后, 系统停止运行。系统发出2次“嘀”的提示音, 系统返回到配置模式中。

d) 按左侧按钮可强制停止运行。



3. 点动功能

a) 长按住右侧按钮系统开始运行。转速达到最大值, 右边窗口的时间分隔符开始闪烁。松开按钮, 则系统停止点动模式。



注意:

当时间参数设置为“00:00”, 表示仪器持续以计时模式运行。

定时时间完毕后, 仪器自动停止且发出“嘀”的提示音, 并自动进入配置模式。

左边窗口数值调整由左边的旋钮控制, 右边窗口数值调整由右边的旋钮控制, 使用计时功能时, 最大计时到99小时59分钟, 超过最大计时时间系统继续运行但停止计时。

第五章 故障分析与处理

备注

序号	故障现象	原因分析	处理方法
1	打开电源开关后显示屏不亮	电源未接通	检查电源并接通
		开关损坏	调换开关
		其它	与供应商或厂家联络
2	运行后液体无涡旋	转速设置不合理	重新设置转速
		上托盘按压太松	调整海绵位置重新按压
3	仪器振动大	混匀放置不对称	对称放置混匀物
4	显示转速与实际转速不符	控制器故障	与供应商或厂家联络
5	左边屏幕显示8888	电机驱动电路故障	与供应商或厂家联络
6	旋钮不起作用	按钮损坏	与供应商或厂家联络
7	噪音过大	手轮没拧紧	拧紧左右手轮
		零部件松动等其他原因	与供应商或厂家联络

a)检查电源线连接, 确保外部电源符合要求。

b)更换熔断丝后重新启动仪器, 如问题仍旧存在解决, 请联系供应商或厂家。

c)重新启动仪器, 如问题仍旧存在联系供应商或者厂家。



产品内部有高压, 严禁私自拆机!